

А. П. КРУГЛЯК

ШЛЯХИ ГЕНЕТИЧНОГО УДОСКОНАЛЕННЯ ТА КОНСОЛІДАЦІЇ УКРАЇНСЬКОЇ ЧЕРВОНО-РЯБОЇ МОЛОЧНОЇ ПОРОДИ

З метою генетичного удосконалення української червоно-рябої молочної породи пропонується інтенсивне використання в базових господарствах лише бугаїв-лідерів голштинської та української червоно-рябої молочної порід, оцінених за комплексом ознак та застосування "коротких" ліній при формуванні генеалогічної структури української червоно-рябої молочної породи.

Удосконалення української червоно-рябої молочної породи тісно пов'язане із впровадженням у практику тваринництва нових методів і принципів селекційно-племінної роботи.

Досвід роботи вчених і практиків тваринництва свідчить, що в багатьох країнах світу різке підвищення молочної продуктивності корів було досягнуто внаслідок впровадження найновіших досягнень науки й практики, широкого використання сперми бугаїв-лідерів породи, способу трансплантації ембріонів та ін. За даними М. З. Басовського (1994), саме завдяки цим методам молочна продуктивність корів за період з 1969 по 1989 роки збільшилась у США на 2108 кг (середнє підвищення на рік — 105 кг), Данії 2159 (108), Канаді — 2461 (123), Угорщині — 2509 (125), Швейцарії — на 1229 (61) кг.

За даними асоціації голштинської худоби США (Sire Summaries, 1983), основними складовими мінливості удоїв в голштинській породі є рівень годівлі й утримання (35 %), генотип тварини (25 %), її санітарний стан (25 %) та сезон отелення (15 %).

У зв'язку із зниженням рівня виробництва продуктів рослинництва і забезпечення тварин кормами в ряді товарних господарств молочна продуктивність висококрівних за голштинською породою корів дещо знижується. Тому в цих умовах піддаються сумніву питання лінійного розведення, необхідності завезення генофонду голштинської худоби для удосконалення української червоно-рябої молочної, а деякі практики протиставляють методу лінійного розведення селекцію на лідера породи.

© Кругляр А. П., 1996

Розведення і генетика тварин. 1996. Вип. 28.

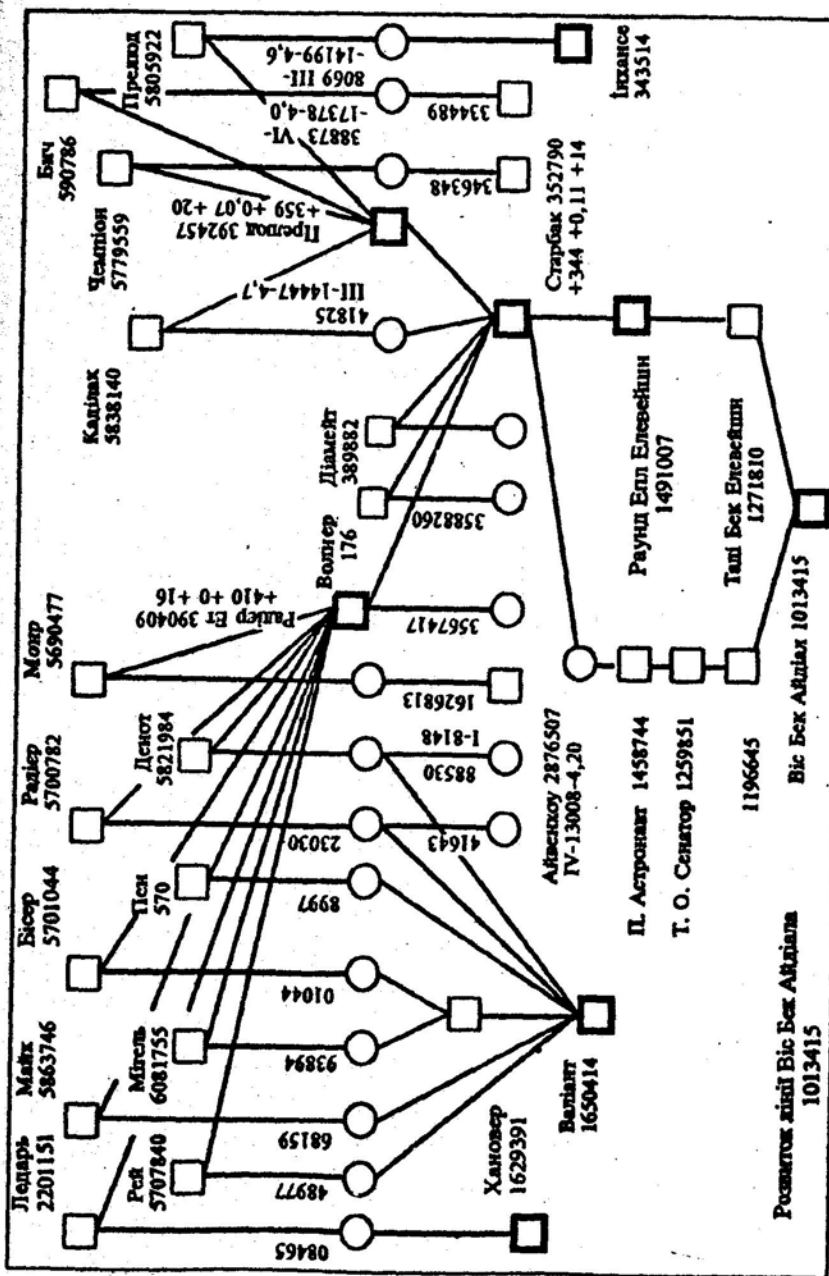
• **Методика досліджень.** Метою наших досліджень було проаналізувати методи одержання бугаїв-лідерів в голштинській породі та удосконалення молочних порід в країнах Європейської добровільної міжнародної федерації молочного тваринництва. Для цього було використано каталоги бугаїв голштинської породи США та Канади за 1985—1995 рр., звіт вказаної федерації за 11 років її діяльності та матеріали створення генеалогічної структури української червоно-рябій молочної породи.

Результати досліджень. Аналіз методів одержання бугаїв-лідерів в лінії Віс Бек Айдіала 1013415 (рисунок) свідчить, що при цьому використовували інтенсивно як помірний, так і тісний інбридинг. Використовуючи двох лідерів породи П. Астронавта і Р. Е. Елевейшна методом помірного інбридингу (в ступені V—III), був одержаний бугай Старбак 352790 з племінною цінністю +344 кг молока, +0,11 % жиру та +14 кг молочного жиру. Він був визнаний лідером голштинської породи 1990-х років. Використовуючи спадковість ближнього предка Елевейшна тісним інбридингом (II—II), одержали ряд синів Старбака, серед яких Радіер 399409 і Прелюд 392457, а також найвищу племінну цінність (відповідно +410 кг, +0 % +16 кг молочного жиру та +359 +0,07 та +20), вони перевершують показники родоначальника на 2 та 6 кг молочного жиру. Так ці бугаї ввійшли у ранг 15 % і максимально використовуються для одержання нових лідерів. Для цього від них в Канаді поставлено на оцінку понад 140 синів. На племпідприємстві “Сем-Україна” використовують 15 синів Радіера та Прелюда. Понад 50 % (8 гол.) з них одержано також шляхом тісного (II—II; Каділак, Діамейт, Волнер) та помірного “класичного” (III—III; Чемпіон, Бич, Монро, Денот, Радіер) інбридингу.

Таким чином, бугаїв-лідерів одержують перш за все шляхом тісних та помірних інбридингів, а це свідчить про використання лінійного розведення в голштинській породі. Лінійних інбредних бугаїв у голштинській породі значно більше (біля 20 %), ніж у червоно-рябій молочної. Це свідчить про недостатнє використання цього могутнього методу перетворення спадковості родоначальника для групових переваг.

Інша річ, що інбридинги на лідера спеціалісти США, Канади, Німеччини використовують лише в двох-трьох поколіннях. Це цілком зрозуміло, адже його племінна цінність завдяки дії генетичного тренду за цей період нівелюється. Іншими словами, спеціалісти голштинської породи використовують так звані “короткі лінії” або лідерів породи до того часу, поки їх спадкові якості не знижуються.

Ідея інтенсивного використання бугаїв-лідерів порід належать О. В. Гаркавому (1928) та О. С. Серебровському (1934). Пізніше у вітчизняній літературі такі бугаї називались препотентними, фаворитами, а спеціалісти США і Канади використали саме термін бугаї-лідери, або



Розширок ліній Біс Бек Абдіала
1013415

бугаї з золотою головою, які збагачують породу новими цінними якостями та піднімають її на новий ступінь.

Однією з головних форм селекційно-племінної роботи в голштинській породі є ставка на лідера породи або на "короткі лінії". Протяжність ліній залежить від швидкості одержання в них бугаїв-лідерів. Ймовірність одержання їх досить мала (1:20; 1:30) і потребує великих масивів племінних тварин. В умовах природного парування і навіть штучного осіменіння корів незамороженою спермою одержати бугаїв-лідерів було досить важко. Тому старі лінії всіх порід худоби України були стабільними і мали велику протяжність (7—10 поколінь). За Вігом є лінії, які протягом 100 років не втрачали генеалогічної характеристики навіть у кросах з тваринами інших ліній.

У зв'язку з централізацією роботи з породою (створення державного спермобанку, Центрального племпідприємства з концентрацією в них основного генофонду покращуючих порід, ліквідація адміністративних обмежень у використанні кращих бугаїв) робота з лініями набула нового характеру. Стали можливими одночасне закріплення за бугаєм-лідером великої кількості кращих корів породи в цілому, застосування різних типів підбору — інбридинг, гомогенний, гетерогенний та крос ліній, централізований відбір, вирощування та оцінка бугаїв. Лише завдяки цим організаційним прийомам при формуванні генеалогічної структури червоно-рябої молочної породи у максимально короткий час було одержано велику кількість потомків від бугаїв, які були визначені лідерами голштинської породи. Від кожного з них ставили на випробування по 100—150 потомків протягом одного-двох поколінь і виявляли визначних плідників, племінна цінність яких значно перевищувала таку родоначальників ліній. Так, використовуючи синів бугая Імпрувера 333470 у Черкаському НВО "Прогрес" (п/з ім. XXVI з'їзду КПРС, закріплення Тищенка І. В., Хаврука О. Ф.) одержали внука Мая 5573, від дочок якого за 305 днів першої лактації надоїли по 4774 кг молока з вмістом жиру 3,73 % та 178 кг молочного жиру, що перевищувало ровесниць на 636 кг, 0,05 % та 35 кг відповідно. Племінна цінність цього бугая була вищою від аналогічної родоначальника лінії Імпрувера. Хороші спадкові якості Мая 5573 стверджують наслідки оцінки одного з його синів Смоглявого 5455, який також став покращувачем (16 д +217 кг молока, +0,01 % та +8 кг). Тому бугая Май 5573 можна віднести до групи лідерів серед ліній Імпрувера, визначивши при цьому лінію Імпрувера "короткою". У зв'язку з цим було одержано ряд плідників як інбредних на Імпрувера (Майський 074, Мирний 0389 та ін.), так і аутбредних шляхом кросів з іншими провідними лініями породи цього часу.

Такі ж методи роботи було використано при створенні лінії Хановера. Уже в першому поколінні бугаями-лідерами виявились його

сини Дайнемік 359742, Тексел 104 та Джексон 40, племінна цінність яких становила відповідно:

+513 кг молока	-0,17 %	та	+12,5 кг	молочного жиру;		
+506 кг	"	+0,16 %	та	+29 кг	"	"
+304 кг	"	+0,01 %	та	+12 кг	"	"

На цих бугаїв планується закласти нові гліки чи лінії, внаслідок чого лінія Хановера переходить у "коротку". Таким чином, "короткі лінії" не плануються, а в них переходять найбільш перспективні, як тільки втрачають можливість передачі високих спадкових якостей господарських ознак.

Багатьма практиками і деякими науковцями піддається сумніву також питання необхідності процесу подальшої голштинізації, імпорту сперми, ембріонів та плідників в Україну. Необхідно відмітити, що в структурі створеної червоно-рябої породи частка крові голштинів становить в середньому понад 62,5—75 %. Відомо, що для такого поголів'я не може бути поліпшувачем будь-який бугай голштинської породи, як це було для чистопородних сименталів і навіть далеко не кожний син батька-поліпшувача та самої високопродуктивної матері. Прикладом цього є наслідки оцінки голштинських бугаїв Головного селекційного центру, які завезені до нас як сини батьків покращувачів, а молочна продуктивність матерів за найвищу лактацію була 8100—13000 кг молока, та бугаїв української червоно-рябої молочної породи Черкаського НВО "Прогрес" на 1994 рік (таблиця).

Дані таблиці свідчать, що на стадах української червоно-рябої молочної породи як серед голштинських, так й українських червоно-рябих молочних бугаїв покращуючий ефект за надоями молока був у 29—36 %, а за вмістом жиру в молоці лише в 10 % плідників. Нейтральними за надоем виявлено від 29 до 48 %, а погіршувачами відповідно 33 та 23 %. При оцінці 10 бугаїв голштинської породи в НВО "Прогрес" не виявлено жодного покращувача. Тобто на цьому рівні консолідації породи проявляється нормальний генетичний розподіл спадкових якостей. Тому для подальшого удосконалення української червоно-рябої молочної породи доцільніше створювати репродуктори червоно-рябої голштинської породи, в які завозити сперму та ембріони не масово, а лише від усіх бугаїв-лідерів цієї породи, які забезпечать постійний прогрес червоно-рябої молочної породи.

При цьому відбір лідерів має здійснюватись не лише за показниками молочної продуктивності, а й за комплексом ознак (білково-молочність, тривалість продуктивного використання, стійкість до захворювань маститом, відтворювальна здатність та м'ясні якості дочок).

Про перспективність цього напрямку свідчать наслідки роботи Європейської міжнародної федерації молочної худоби, в яку входить 30 європейських країн. Згідно з програмою федерації "Інтербул" спеціа-

лісти проводять селекцію бугаїв саме за цим комплексом ознак. Бугаї, відібрані за комплексом ознак вважаються бугаями міжнародного класу і за совіми спадковими якостями суттєво відрізняються від бугаїв-лідерів голштинської породи.

Результати оцінки бугаїв за якістю потомства

Показники	ГСЦ, КПГ		НВО "Еліта"; УЧРМ	
	гол.	%	гол.	%
Оцінено бугаїв	52	100	45	100
з них:				
покращувачів	24	46,1	17	37,7
в т. ч. за надоем	19	36,5	13	28,9
вміст жиру	5	9,6	1	2,2
комплексно	1	2,0	3	6,7
нетральних:				
за надоем	25	48,1	13	28,9
% жиру	42	80,8	22	48,9
погіршувачів:	12	23,1	15	33,3
за надоем	8	15,4	13	28,9
% жиру	4	7,7	2	4,4

При використанні бугаїв міжнародного класу спеціалісти федерації підвищили вміст білка в молоці корів контрольних стад айрширської, чорно-рябої та червоно-рябої шведської порід відповідно на 0,7; 1,4; 1,9 %. Якщо врахувати дані Д. Т. Вінничука (1993), що при підвищенні білково-молочності корів України лише на 0,1 % середньорічне збільшення виробництва молочного білка становило б 1,5 тисячі тонн, то селекція бугаїв за цією ознакою є необхідною.

Як свідчать дані Дж. Філіпсона та Г. Баноса (1994) селекцією бугаїв за відтворююю здатністю їх дочок спеціалісти федерації змогли стримати зниження показників відтворююю здатності стад червоно-рябої шведської породи при суттєвому підвищенні їх молочної продуктивності.

Висновки. Враховуючи методи селекційно-племінної роботи голштинських асоціацій США та Канади, ми дійшли висновку, що подальше удосконалення та консолідація української червоно-рябої молочної породи можливі лише при ефективному використанні бугаїв-лідерів голштинської породи. Для цього в базових господарствах необхідно створити 3–4 репродуктори червоно-рябої голштинської породи по 100 корів у кожному та використовувати в них лише бугаїв-лідерів цієї ж породи.

При формуванні генеалогічної структури породи практикувати "короткі лінії" протягом двох-трьох поколінь, коли племінна цінність лідера є найбільш високою. Для одержання бугаїв-лідерів необхідно інтенсивно використовувати помірний та тісний інбридинг. Використання бугаїв міжнародного класу червоно-рябих молочних порід європейських країн буде сприяти підвищенню таких господарсько-біологічних якостей стад, як білково-молочність, тривалість продуктивного використання, стійкість до захворювання маститом та відтворювальна здатність.

Інститут розведення і генетики тварин УААН

С целью генетического усовершенствования украинской красно-пестрой молочной породы предлагается интенсивное использование в базовых хозяйствах только быков-лидеров голштинской и украинской красно-пестрой молочных пород, оцененных по комплексу признаков и использование "коротких линий" при формировании генеалогической структуры украинской красно-пестрой молочной породы.

УДК 636.22./28.082

І. С. ПЕТРУША, Д. В. МИХАЙЛОВИЧ,
М. М. МИКИТИН, М. М. МИРОНИК

ПЛЕМЗАВОД "НОВЕ ЖИТТЯ" ЧЕРВОНО-РЯБОЇ МОЛОЧНОЇ ПОРОДИ

Проведено аналіз результатів відтворного скрещування симентальських корів з голштинськими плідниками і встановлена висока економічна ефективність використання різних генотипів нової червоно-рябої молочної породи.

Племінний завод "Нове життя" Снятинського району Івано-Франківської області займається розведенням чистопородних сименталів та створенням нової червоно-рябої молочної породи. Згідно з програмою якісного удосконалення сільськогосподарських тварин та селекційною програмою, розробленою для племінного заводу співробітниками Інституту розведення і генетики тварин УААН (1989—1995) передбачено використання генетичного потенціалу найпродуктивнішої у світі голштинської худоби. Наукові дослідження проводили з метою

© Петруша І. С., Михайлович Л. В.,
Микитин М. М., Мироник М. М., 1996

Розведення і генетика тварин. 1996. Вип. 28.

12-228а

89